

ceramica

mutina + silvia giacobazzi

"Nello spirito di una rivisitazione del più nobile fra i prodotti ceramici si ripropone qui la piastrella smaltata ottenuta per trafilatura che permette ad ogni pezzo di essere differente da tutti gli altri."

"The idea is to lend a new dimension to the most noble of ceramics: glazed tiles made by extrusion, making every single piece different to the others"

Silvia Giacobazzi

silvia giacobazzi

Silvia Giacobazzi svolge la sua professione di architetto nell'ambito del restauro, del recupero di fabbricati dismessi o nuove costruzioni civili ed industriali, da circa vent'anni, in Italia, Francia e Spagna. Si occupa di architetture d'interni, interior design ed arredo urbano, oltre che di allestimenti per eventi legati a spazi espositivi o a performance nell'ambito dell'arte contemporanea. Collabora con industrie italiane come direttore artistico o come industrial designer. Attualmente è impegnata nella realizzazione di quattro grandi interventi di recupero fra cui un vasto complesso di archeologia industriale, due complessi residenziali di origine sette-ottocentesca con parchi secolari ed a un piano di recupero in centro storico. Svolge conferenze legate alla propria attività ed i suoi lavori sono frequentemente pubblicati nelle riviste di settore.

Silvia Giacobazzi has been pursuing her architectural career in the renovation area, working on restoring abandoned buildings and new civil and industrial construction since almost twenty years, in Italy, France and Spain. She has been working in interior architecture, interior design and urban furnishing, as well as on installations for events on exhibition or performance spaces for contemporary art. She has been cooperating with Italian manufacturers as art director or industrial designer. She is currently working on four large renovation projects including a huge complex of industrial archaeology, two housing complexes from the 18th and 19th centuries with century-old parks and a restoration plan for an historic centre. She conducts conferences related to her work and her projects are frequently published in trade magazines.



Si ripropone qui la piastrella smaltata ottenuta per trafilatura che permette ad ogni pezzo di essere differente da tutti gli altri, giocando su eleganti effetti di luce che rendono morbide le superfici. Estremamente ricercata, si presenta non come un classico, ma come una rinnovata e raffinata proposta per lo stile di vita contemporaneo. Il formato 5,3·19,8 viene realizzato in nove colori, oltre che in bianco, nero e avorio, in tre diversi grigi e in una palette di tre terre con tonalità speziate abbinabili alla serie Flow. Una tavolozza su misura, a cui attingere per disegnare interni di tendenza.

Glazed tiles made by extrusion, making every single piece different from the others. This gives the surface its soft appearance, the elegant bouncing of light broken up by the alternation of flat and curved slabs. Ceramica is not a classic but an absolutely elegant, fresh, and refined product for contemporary lifestyles. The attention to detail, the pursuit of the right shade and the shine makes ceramica incomparably unique. The 5·19.8 sizes, already available in white, black and ivory, can now be found in three different shades of grey, which can be combined with the FLOW series, and in 3 earthy shades with spicy tones. A palette of colours that can be dipped into to create the trendiest of interiors.

this is ... ceramica

ceramica nera 5,3.19,8



ceramica grigio scuro 5,3.19,8

ceramica grigio medio 5,3.19,8



ceramica grigio chiaro 5,3.19,8



ceramica avorio 5,3.19,8

ceramica beige 5,3.19,8



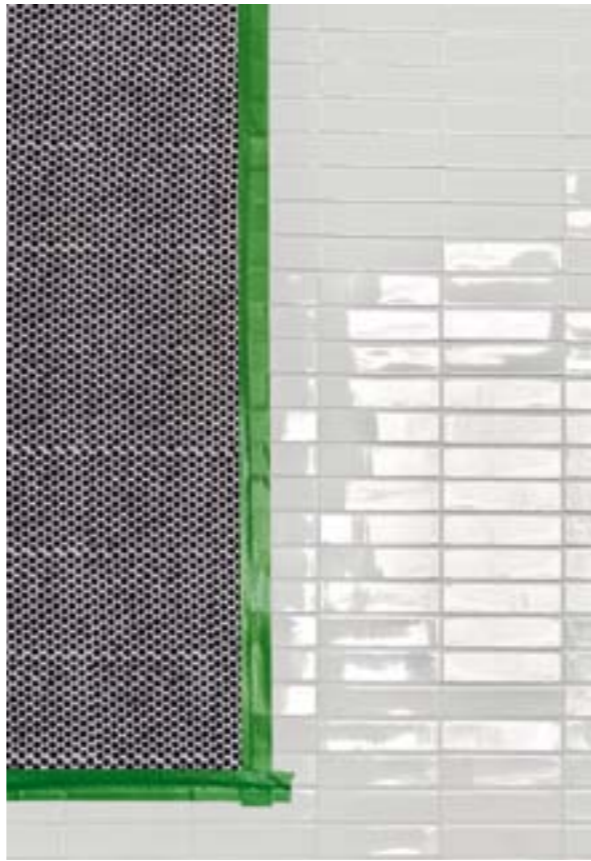




ceramica nera



ceramica grigio scuro



ceramica bianca



ceramica avorio



ceramica beige



ceramica grigio medio



ceramica grigio chiaro



ceramica bianca



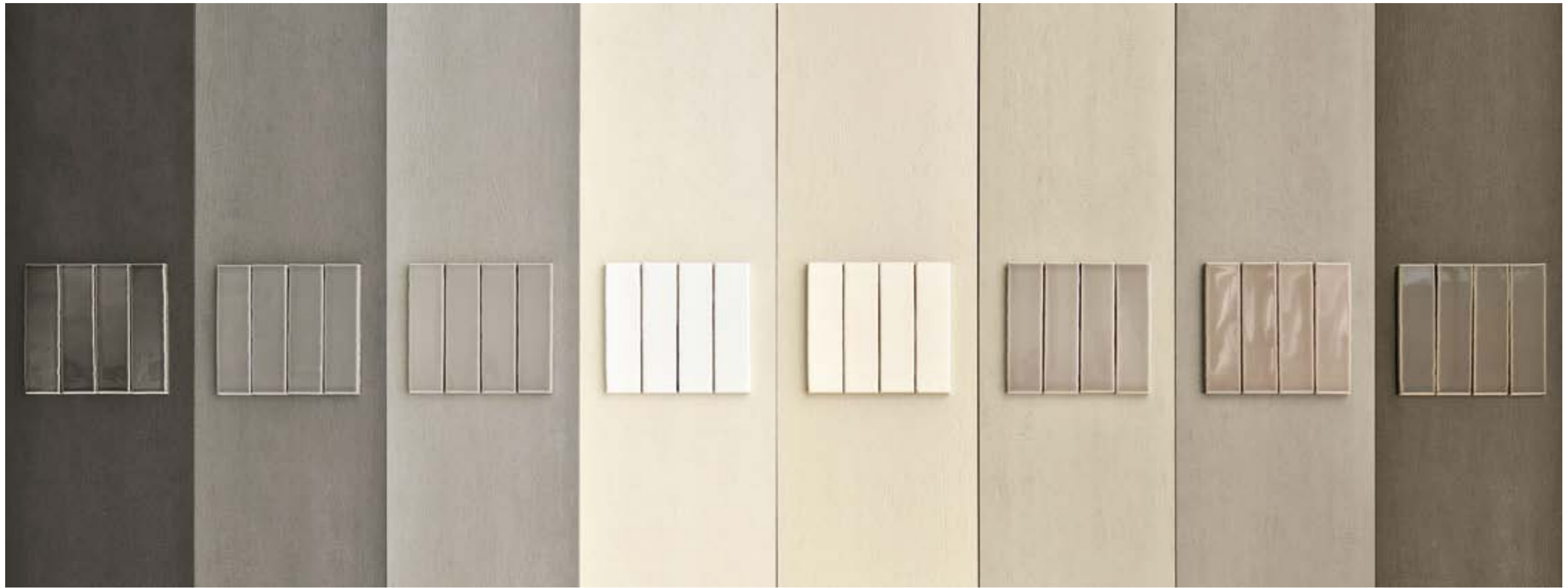
ceramica ecru



ceramica marrone

ceramica zoom

this is ... ceramica



ceramica grigio scuro
flow dark grey

ceramica grigio medio
flow medium grey

ceramica grigio chiaro
flow light grey

ceramica bianca
flow white

ceramica avorio
flow bone

ceramica beige
flow sand

ceramica ecrù
flow taupe

ceramica marrone
flow mud

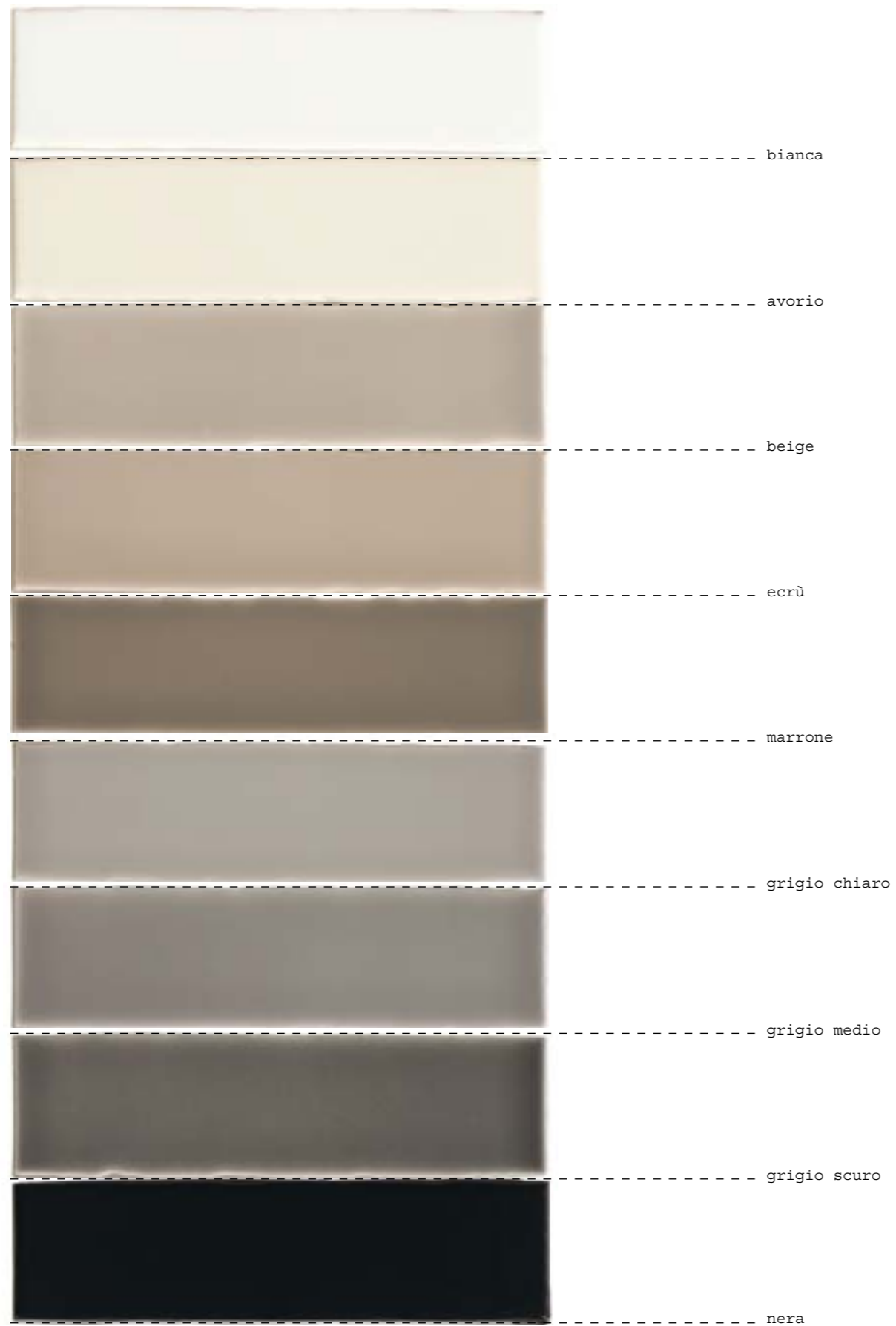
ceramica + flow

Per una maggiore versatilità di impiego, Ceramica è abbinabile a elementi della collezione FLOW - realizzata con il processo artigianale della trafilatura. In un contrasto armonico tra texture di matrice industriale e fattura artigianale declinate negli stessi colori, un concept privilegiato da Mutina. Una tavolozza su misura, a cui attingere per disegnare interni di tendenza.

Combined with the Flow collection, declined in the same color nuances, Ceramica presents a harmonic contrast of both industrial and handmade textures. This smooth blend of industrially-created textures and artisan methods that come in the same colours is a concept Mutina is very proud of.

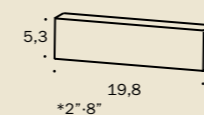
this is ... ceramica

ceramica all colours



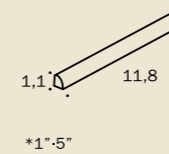
ceramica all colours sizes

design Silvia Giacobazzi 2006
production artisanal
material impasto trafilato smaltato - glazed extruded body
thickness 11 mm
*misure nominali - nominal sizes

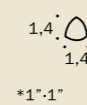


complementary pieces

quarter round



angolo
quarter round





ceramica bianca 5,3·19,8 convessa

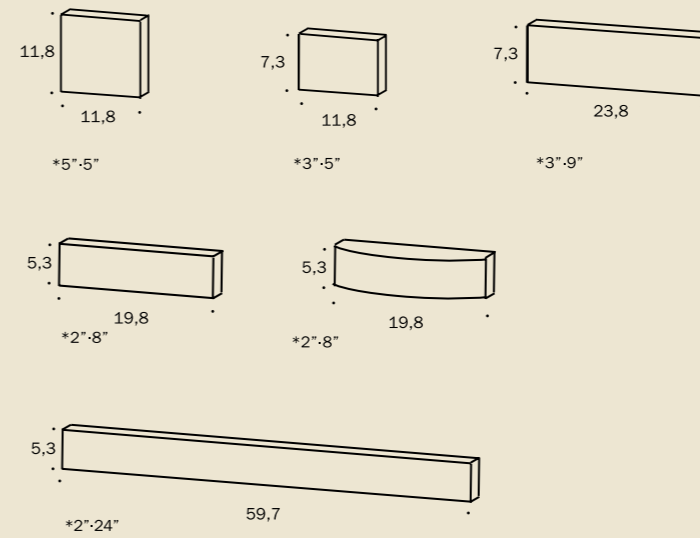


ceramica bianca 11,8·11,8

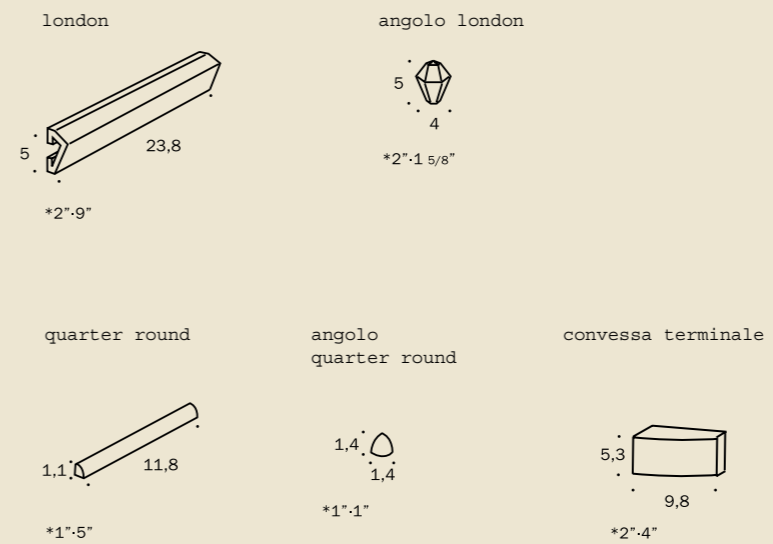


ceramica bianca - sizes

design Silvia Giacobazzi 2006
production artisanal
material impasto trafilato smaltato - glazed extruded body
thickness 11 mm 16 mm convessa
 *misure nominali - nominal sizes



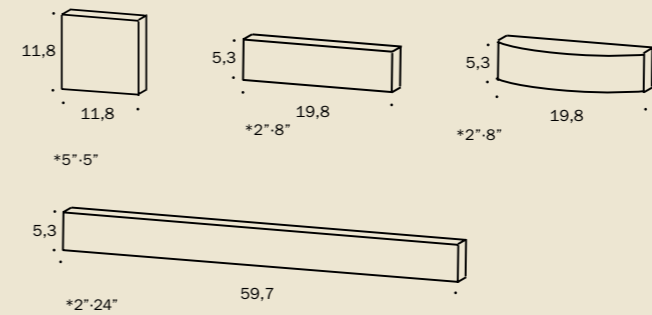
complementary pieces



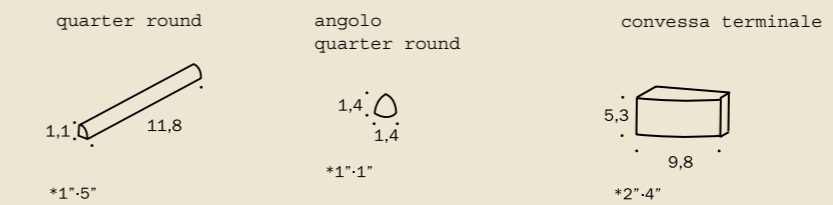
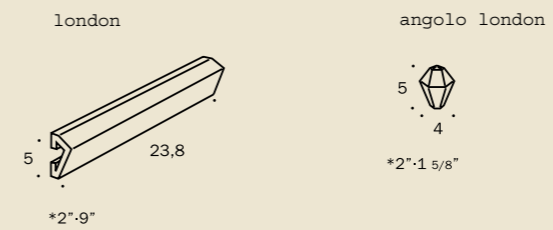


ceramica avorio - sizes

design Silvia Giacobazzi 2006
production artisanal
material impasto trafilato smaltato - glazed extruded body
thickness 11 mm 16 mm convessa
 *misure nominali - nominal sizes



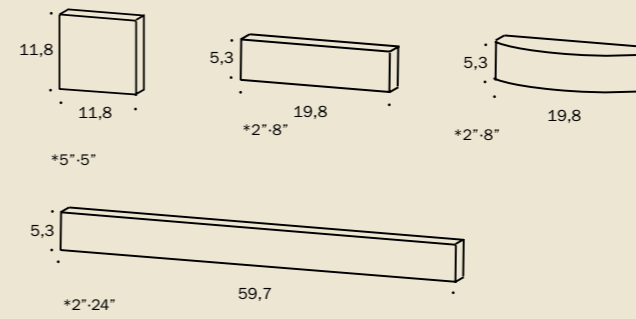
complementary pieces



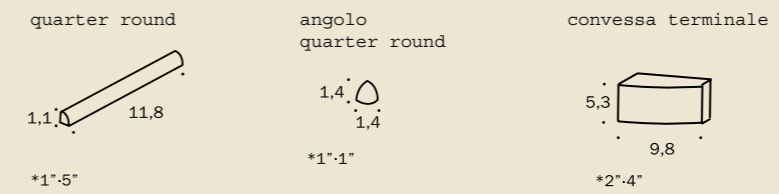
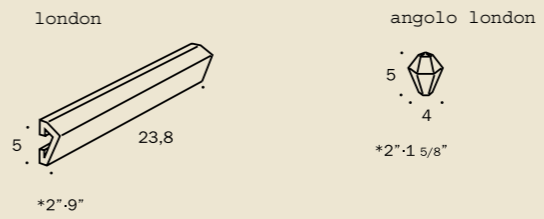


ceramica nera - sizes

design Silvia Giacobazzi 2006
production artisanal
material impasto trafilato smaltato - glazed extruded body
thickness 11 mm 16 mm convessa
 *misure nominali - nominal sizes



complementary pieces

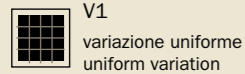


ceramica technical features

ceramica technical packing

norma standard	caratteristiche features	valore prescritto value required	ceramica
ISO 10545/3	assorbimento d'acqua water absorption	≤ 10%	11%
ASTM C373			11%
ISO 10545/11	resistenza al cavillo crazing resistance	nessuna alterazione visibile no visible alteration	resiste resistant
ISO 10545/12	resistenza al gelo frost resistance	nessuna alterazione visibile no visible alteration	non resiste resistant
ASTM C1026		unaffected	affected
ISO 10545/13	resistenza agli attacchi chimici resistance to chemical attacks	nessuna alterazione visibil no visible alteration	resiste resistant
ASTM C650		unaffected	unaffected
ISO 10545/14	resistenza alle macchie stains resistance	classe 3 min	classe 5
ISO 10545/15	cessioni di piombo e cadmio migration of lead and cadmium	nessuna cessione no migration	nessuna cessione no migration

formato size	pz-mq pcs-sqm	pz-scat. pcs-box	mq-scat. sqm-box	scat.·pal. box-pal.	kg-scat. kg-box	kg-pal. kg-pal.	mq-pal sqms-pal
11,8·11,8	71,82	50	0,70	60	13,00	780	42,00
7,3·11,8	116	80	0,69	60	13,00	780	41,40
7,3·23,8	57,50	56	0,97	45	17,20	774	43,65
5,3·19,8	95,29	65	0,68	64	12,50	800	43,52
5,3·19,8 convessa	95,29	50	0,52	64	12,50	800	33,28
5,3·59,7	31,60	20	0,63	60	11,90	714	37,80
london 5,3·23,8	-	-	-	-	-	-	-
angolo london 5·4	-	-	-	-	-	-	-
quarter round 1,1·11,8	-	-	-	-	-	-	-
angolo quarter round 1,4·1,4	-	-	-	-	-	-	-
convessa terminale 5,3·9,8	-	-	-	-	-	-	-





credits

art direction Patricia Urquiola
concept Simona Bernardi and Mutina
photos Alessandro Paderni/EYE studio
styling Marco Viola Studio
text Laura Maggi

thanks to:

Agape
Davide Groppi
Fantini
Gervasoni
Moroso

printed and bound in Italy. August 2011
Mutina all rights reserved under international
copyright conventions

MU
TINA
A[®]

CERAMICHE
&
DESIGN

CERAMICHE
MUTINA SRL
Via Ghiarola Nuova 16
41042 Fiorano MO
Italia
+ 39 0536 812800 T
+ 39 0536 812808 F
mutina.it
