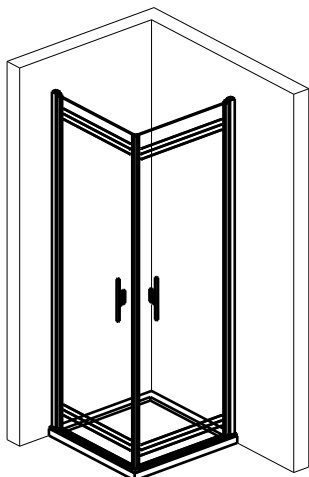


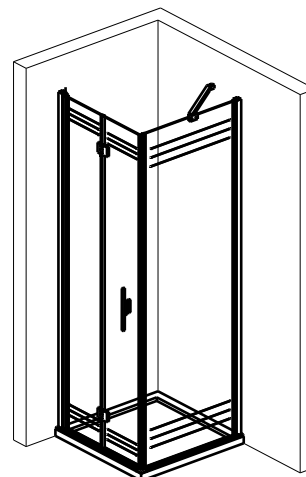
MANUALE INSTALLAZIONE

Installation Manual

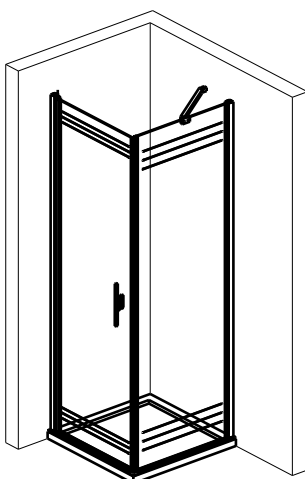
LIGHT AB



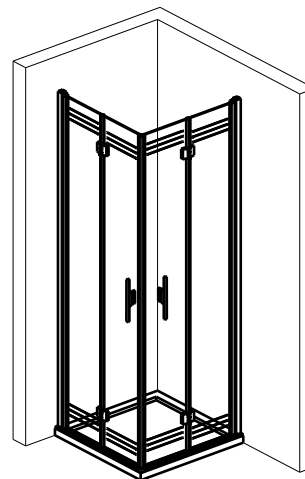
LIGHT AS+F1



LIGHT AB+F1



LIGHT AS



Cabina doccia angolare con singola/doppia porta

Corner shower box with single/double doors



AVVERTENZE

Il materiale utilizzato per la costruzione dei nostri prodotti è di ottima qualità, ciò nonostante può essere danneggiato da alcuni agenti chimici come acetone o solventi in genere. Eventuali macchie vanno pertanto asportate immediatamente.

Si raccomanda di assicurarsi che le misure della cabina doccia siano adeguate e proteggere il piatto durante l'installazione.

L'installazione deve essere effettuata da personale qualificato.

La casa costruttrice declina ogni responsabilità per danni a persone o cose derivanti da una non corretta installazione.



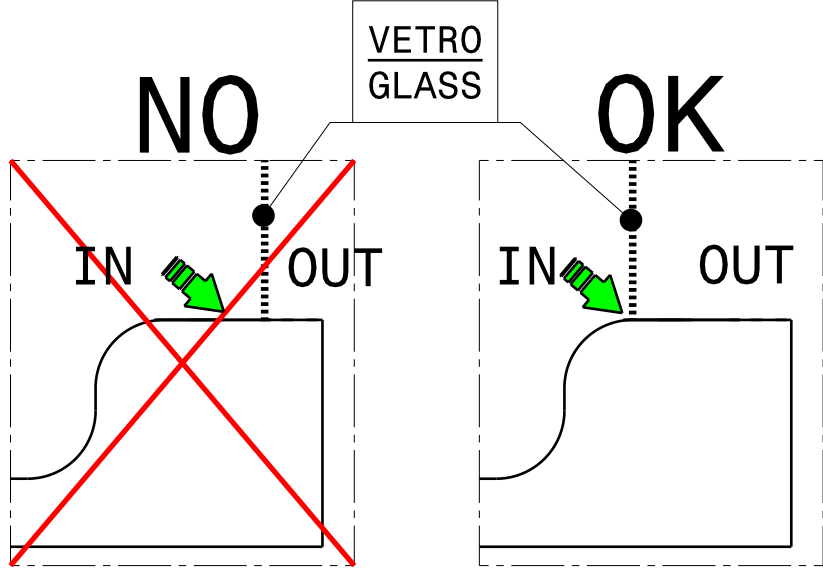
IMPORTANT NOTES

Although the material used in the construction of our products is of the highest quality, they may be damaged by certain chemical agents such as acetone or solvents in general.

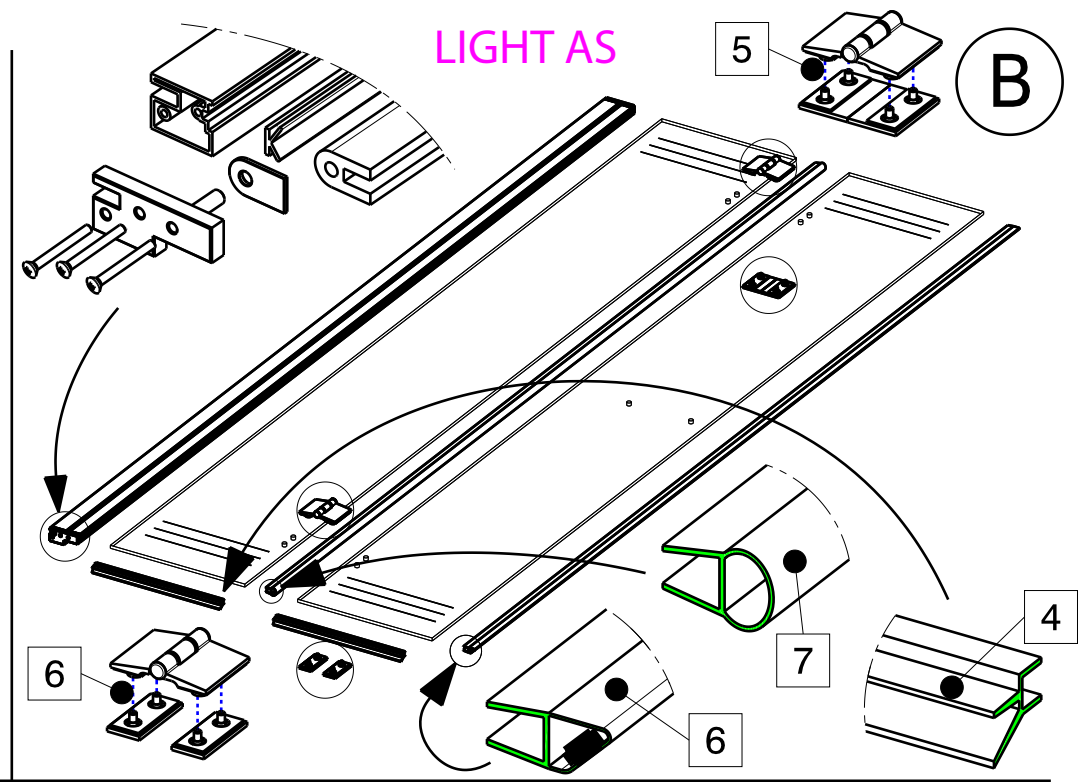
Make shure the shower box dimension and protect the shower tray during the installation.

The shower box must be installed by qualified personnel.

The manufacturer declines all liability for damage or injury to person or things caused by incorrect installation.

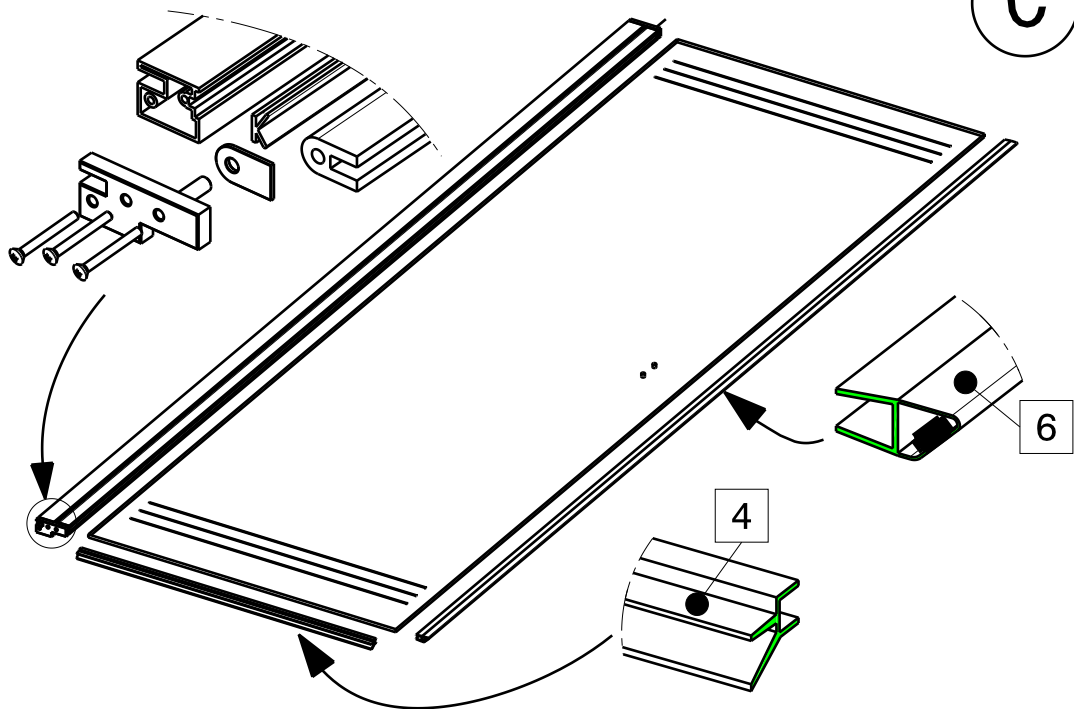


A



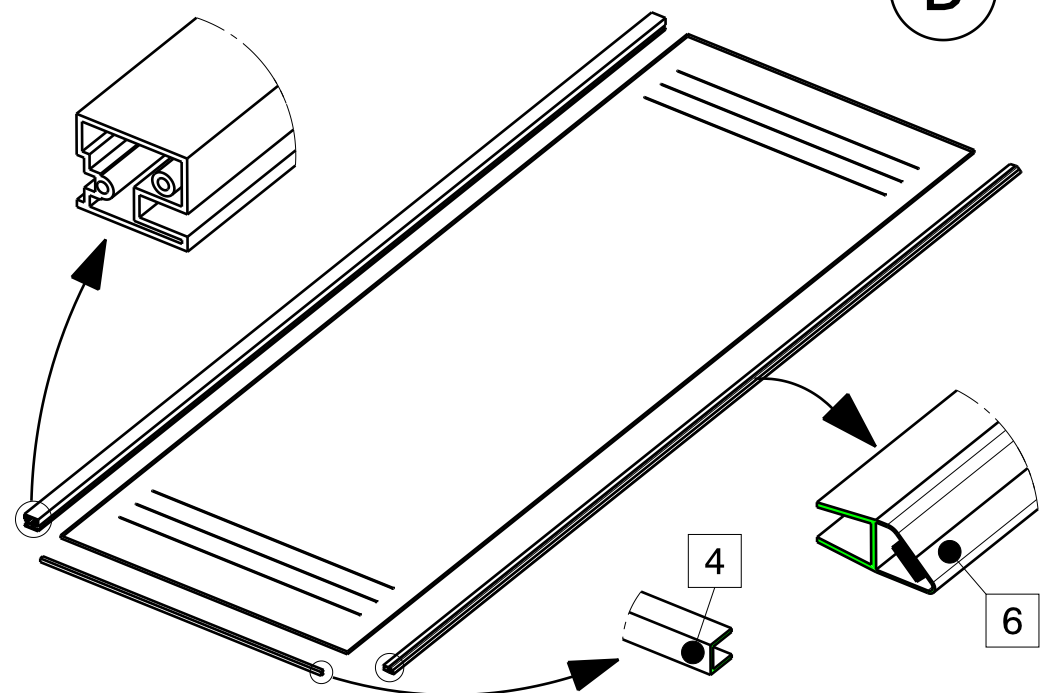
LIGHT AB

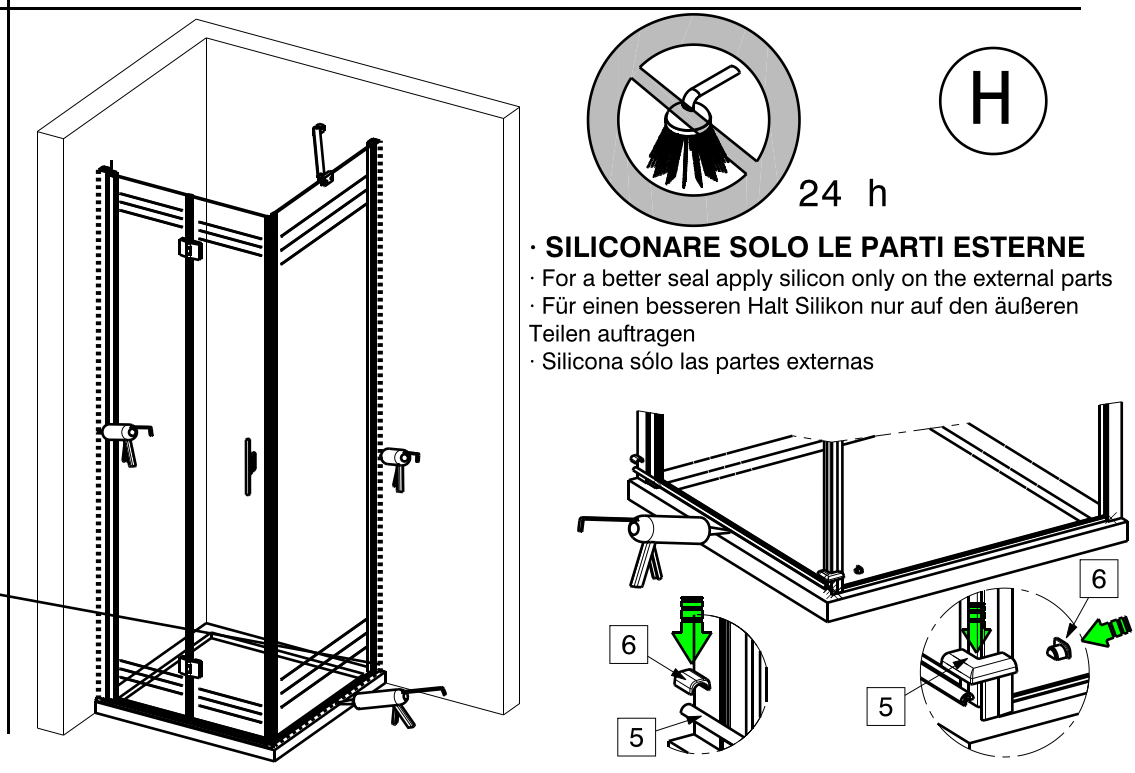
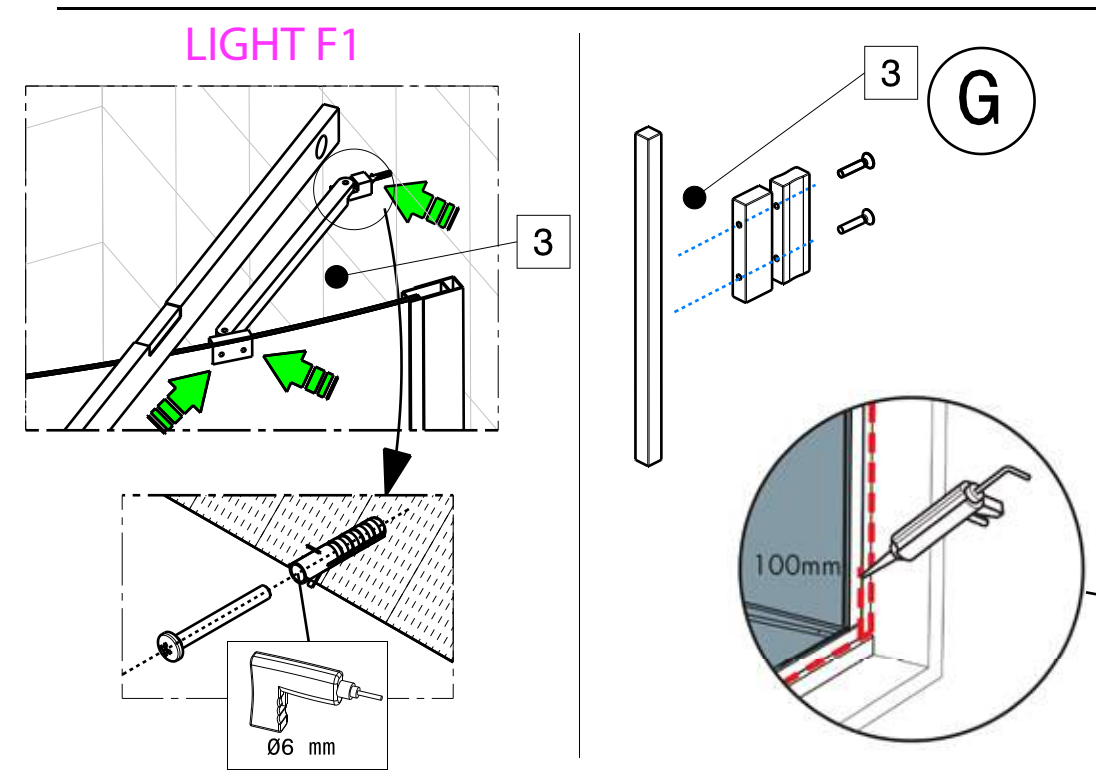
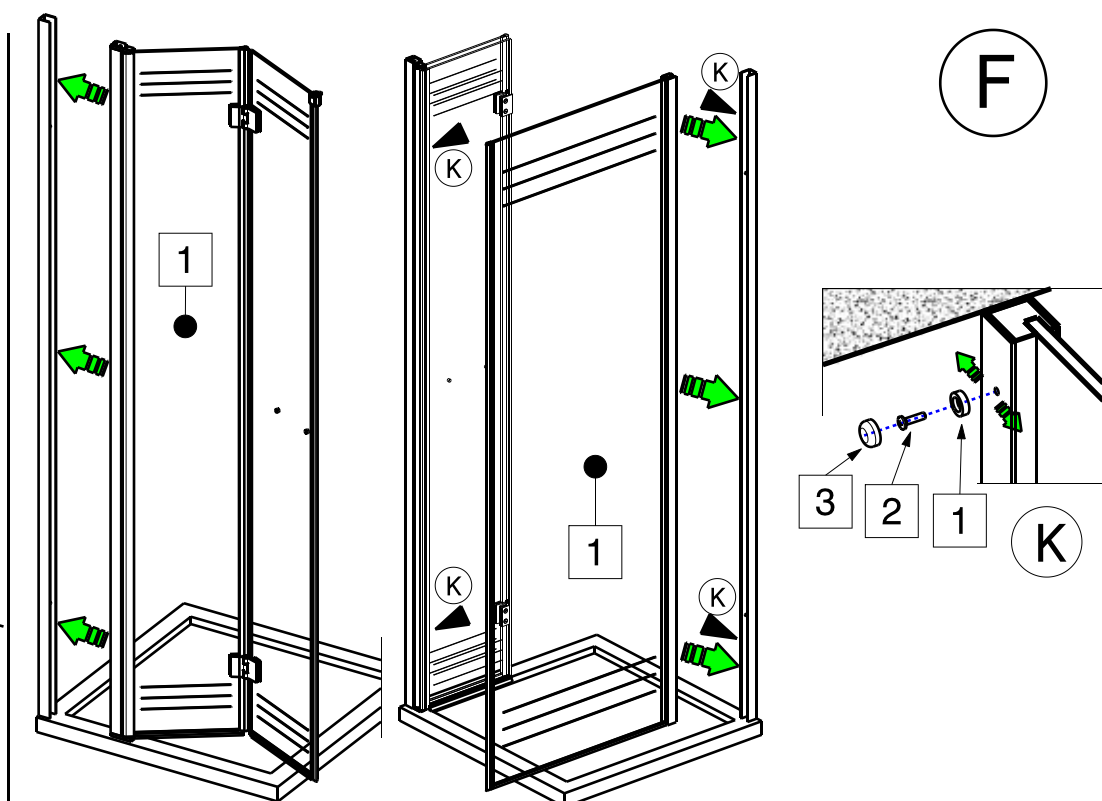
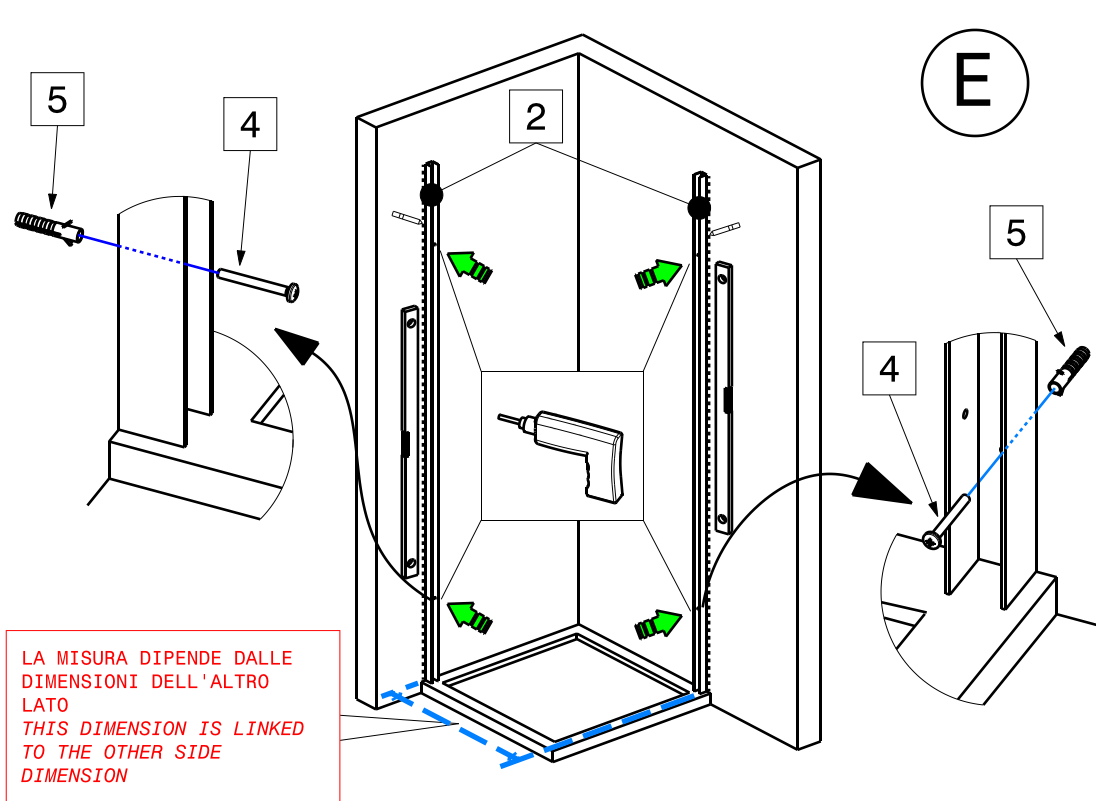
C



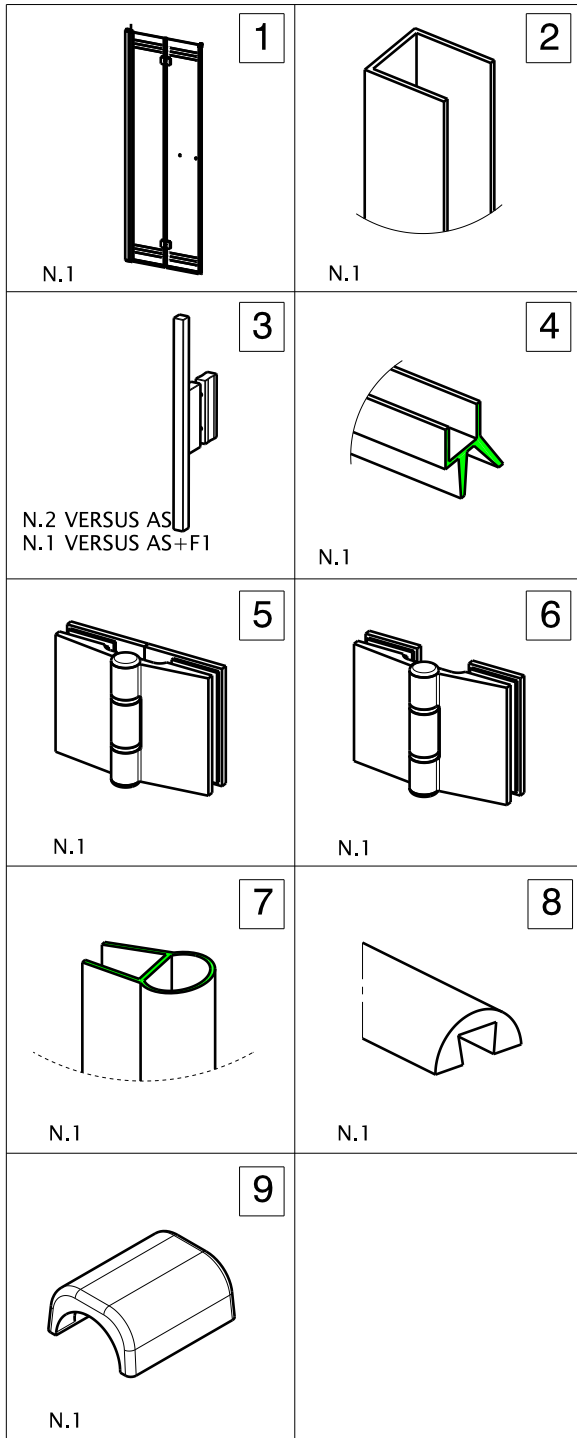
LIGHT F1

D

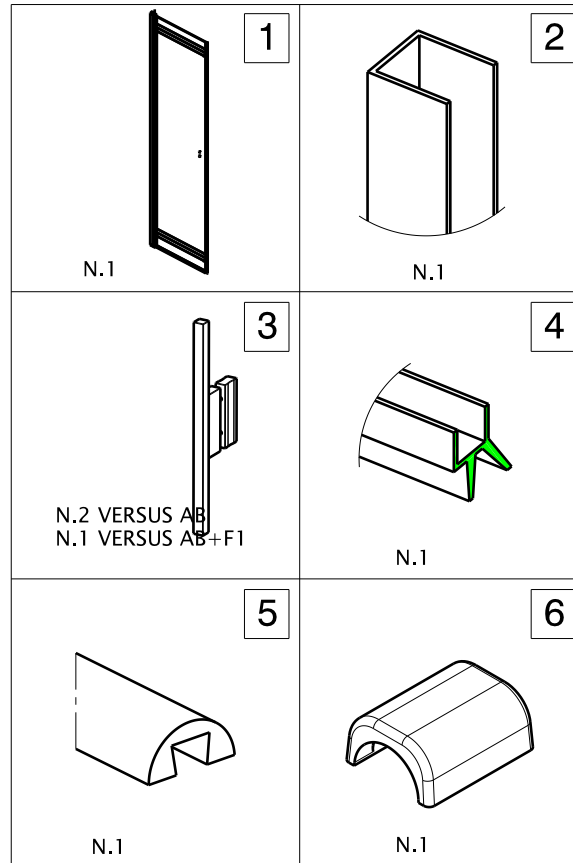




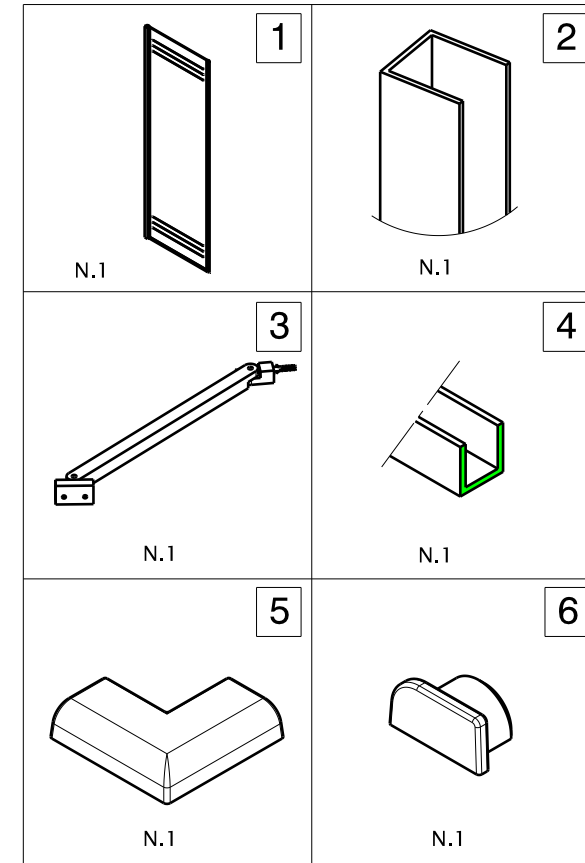
LIGHT AS



LIGHT AB



LIGHT F1



-ELEMENTI COMUNI-

