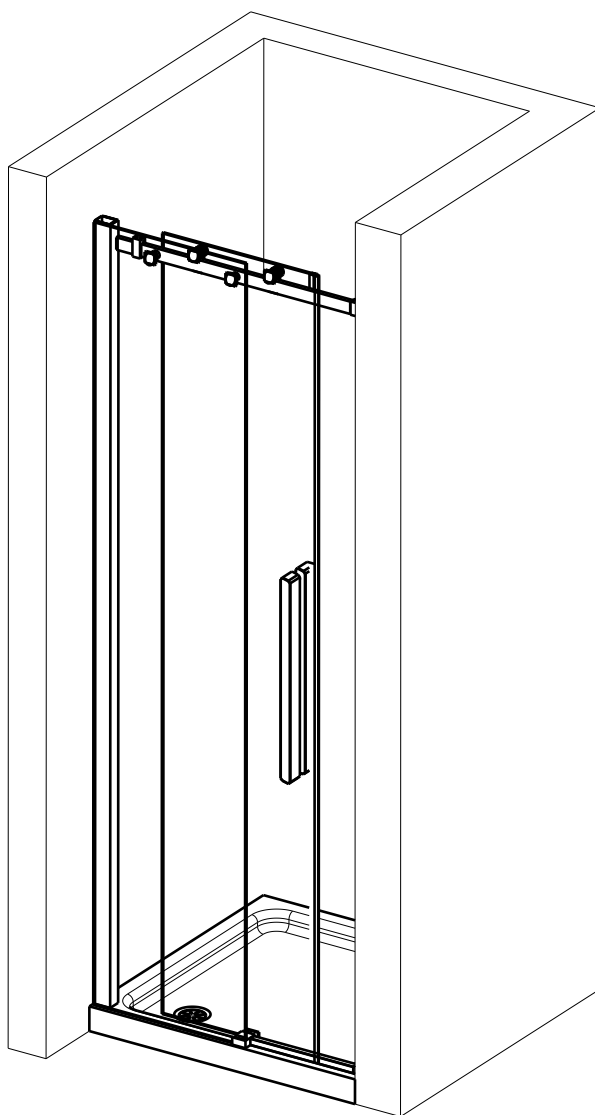


- IT - Istruzioni di montaggio
EN - Assembly instructions
FR - Instructions de montage
DE - Montageanleitung
ES - Instrucciones para el montaje
RU - Инструкции по сборке

82 - SC1



Importante!

Prima del montaggio controllare se il prodotto ha subito danni di trasporto. Per danni su prodotti già installati l'azienda non si assume alcuna responsabilità. Per la pulizia utilizzare esclusivamente un detergente a pH neutro. Non utilizzare solventi, detersivi abrasivi, acidi alcalini, ossidanti o contenenti cloro.

Attenzione:

Raccomandiamo di verificare la perfetta planarità del piatto doccia prima dell'installazione della cabina.

Controllare che i punti di fissaggio non coincidano con le linee elettriche o del gas. I tasselli e le viti fornite a corredo alla cabina doccia sono adatti per murature in laterizio e intonaco. Per pareti in materiale costruttivo diverso utilizzare elementi di fissaggio specifici. Si consiglia di impiegare solo silicone o materiale isolante adatto alle superfici sulle quali verrà montata la cabina doccia. Il fissaggio a parete, il montaggio e la siliconatura della cabina doccia devono essere eseguiti in modo preciso e professionale. **In caso di dubbi e domande in riferimento al montaggio della cabina doccia contatti il servizio clienti +39 0421 323159.**

Siliconatura:

A montaggio ultimato pulire la cabina doccia e le piastrelle. Siliconare lungo i profili di compensazione e lungo il cristallo. Non utilizzare la cabina doccia per le 24 ore successive, in modo da garantire l'asciugatura del silicone.

Important!

Avant l'assemblage, vérifiez si le produit a subi des dommages de transport. Pour les dommages sur les produits déjà installés, l'entreprise n'assume aucune responsabilité. Utilisez uniquement un détergent à pH neutre pour le nettoyage. Ne pas utiliser de solvants, de détergents abrasifs, d'acides alcalins, d'oxydants ou de composés chlorés.

Attention:

Nous vous recommandons de vérifier la planéité parfaite du receveur de douche avant d'installer la cabine.

Vérifiez que les points de fixation ne coïncident pas avec les lignes électriques ou de gaz. Les chevilles et les vis fournies avec la cabine de douche conviennent aux murs de brique et de plâtre. Pour les murs faits d'un matériau de construction différent, utilisez des fixations spécifiques. Il est conseillé de n'utiliser que du silicone ou un matériau isolant adapté aux surfaces sur lesquelles la cabine de douche sera installée. Le montage mural, le montage et le siliconage de la cabine de douche doivent être réalisés avec précision et professionnalisme. **En cas de doutes et de questions concernant l'installation de la cabine de douche, veuillez contacter le service clientèle au +39 0421 323159.**

Silicone d'étanchéité:

Une fois l'assemblage terminé, nettoyer la cabine de douche et les carreaux. Sceller les profils d'équilibrage de la charge et le verre en appliquant une ligne d'étanchéité le long de ces bords. Laissez sécher pendant 24 heures avant d'utiliser la cabine de douche.

Important!

Before assembly, check if the product has suffered transport damage. For damages on products already installed, the company assumes no responsibility. Use only a neutral pH detergent for cleaning. Do not use solvents, abrasive detergents, alkaline acids, oxidizers or chlorine-containing compounds.

Attention:

We recommend checking the perfect flatness of the shower tray before installing the cab.

Check that the fixing points do not coincide with the electric or gas lines. The plugs and screws supplied with the shower enclosure are suitable for brick and plaster walls. For walls made of a different construction material, use specific fasteners. It is advisable to use only silicone or insulating material suitable for the surfaces on which the shower enclosure will be installed. Wall mounting, mounting and siliconing of the shower enclosure must be carried out precisely and professionally. **In case of doubts and questions regarding the installation of the shower enclosure please contact the customer service +39 0421 323159.**

Silicone sealing:

Once the assembly is completed, clean the shower stall and the tiles. Seal the load balancing profiles and glass by applying a line of sealant along these edges. Let it dry for 24 hours before using the shower stall.

Wichtig!

Überprüfen Sie vor der Montage, ob das Produkt Transportschäden erlitten hat. Für Schäden an bereits installierten Produkten übernimmt das Unternehmen keine Verantwortung. Verwenden Sie zur Reinigung nur ein neutrales pH-Reinigungsmittel. Verwenden Sie keine Lösungsmittel, scheuernde Reinigungsmittel, alkalische Säuren, Oxidationsmittel oder chlorhaltige Verbindungen.

Aufmerksamkeit:

Wir empfehlen, vor dem Einbau der Kabine die einwandfreie Ebenheit der Duschwanne zu überprüfen.

Sicherstellen, dass die Befestigungspunkte nicht mit den Strom- oder Gasleitungen übereinstimmen. Die mit der Duschkabine gelieferten Dübel und Schrauben sind für Ziegel- und Putzwände geeignet. Verwenden Sie für Wände aus einem anderen Baumaterial spezielle Befestigungselemente. Es wird empfohlen, nur Silikon oder Isoliermaterial zu verwenden, das für die Oberflächen geeignet ist, auf denen die Duschtrennung installiert wird. Wandmontage, Montage und Silikonisierung der Duschtrennung müssen präzise und fachgerecht ausgeführt werden. **Bei Zweifeln und Fragen zum Einbau der Duschkabine wenden Sie sich bitte an den Kundendienst +39 0421 323159.**

Silikondichtung:

Sobald die Montage abgeschlossen ist, reinigen Sie die Duschkabine und die Fliesen. Dichten Sie die Lastenausgleichsprofile und das Glas, indem Sie eine Reihe von Dichtmittel an diesen Kanten anbringen. Lassen Sie es für 24 Stunden trocknen, bevor Sie die Duschkabine.

¡Importante!

Antes del ensamblaje, verifique si el producto ha sufrido daños de transporte. Para daños en productos ya instalados, la compañía no asume ninguna responsabilidad. Use solo un detergente de pH neutro para la limpieza. No utilice disolventes, limpiadores abrasivos, ácidos alcalinos, oxidantes o que contiene cloro.

Atención:

Recomendamos verificar la planicidad perfecta del plato de ducha antes de instalar la cabina.

Verifique que los puntos de fijación no coincidan con las líneas eléctricas o de gas. Los tapones y tornillos suministrados con el recinto de la ducha son adecuados para paredes de ladrillo y yeso. Para paredes hechas de un material de construcción diferente, use sujetadores específicos. Es aconsejable emplear solamente silicona o material aislante adecuado para las superficies sobre las que se montan la cabina de ducha. El montaje en pared, el montaje y la silicona de la cabina de ducha deben realizarse de forma precisa y profesional. **En caso de dudas y preguntas en relación con la instalación de los contactos de la cabina de ducha de servicio al cliente +39 0421 323159.**

Sellado de silicona:

Una vez que se ha completado el montaje, limpie la ducha y las baldosas. Selle los perfiles de equilibrio de carga y el vidrio aplicando una línea de sellador a lo largo de estos bordes. Deje que se seque durante 24 horas antes de usar el puesto de ducha.

важно

Перед сборкой проверьте, не пострадал ли транспортный ущерб. За ущерб, нанесенный на уже установленные продукты, компания не несет никакой ответственности. Для очистки используйте только нейтральное pH-моющее средство. Не используйте растворители, абразивные моющие средства, щелочные кислоты, окислители или хлорсодержащие соединения.

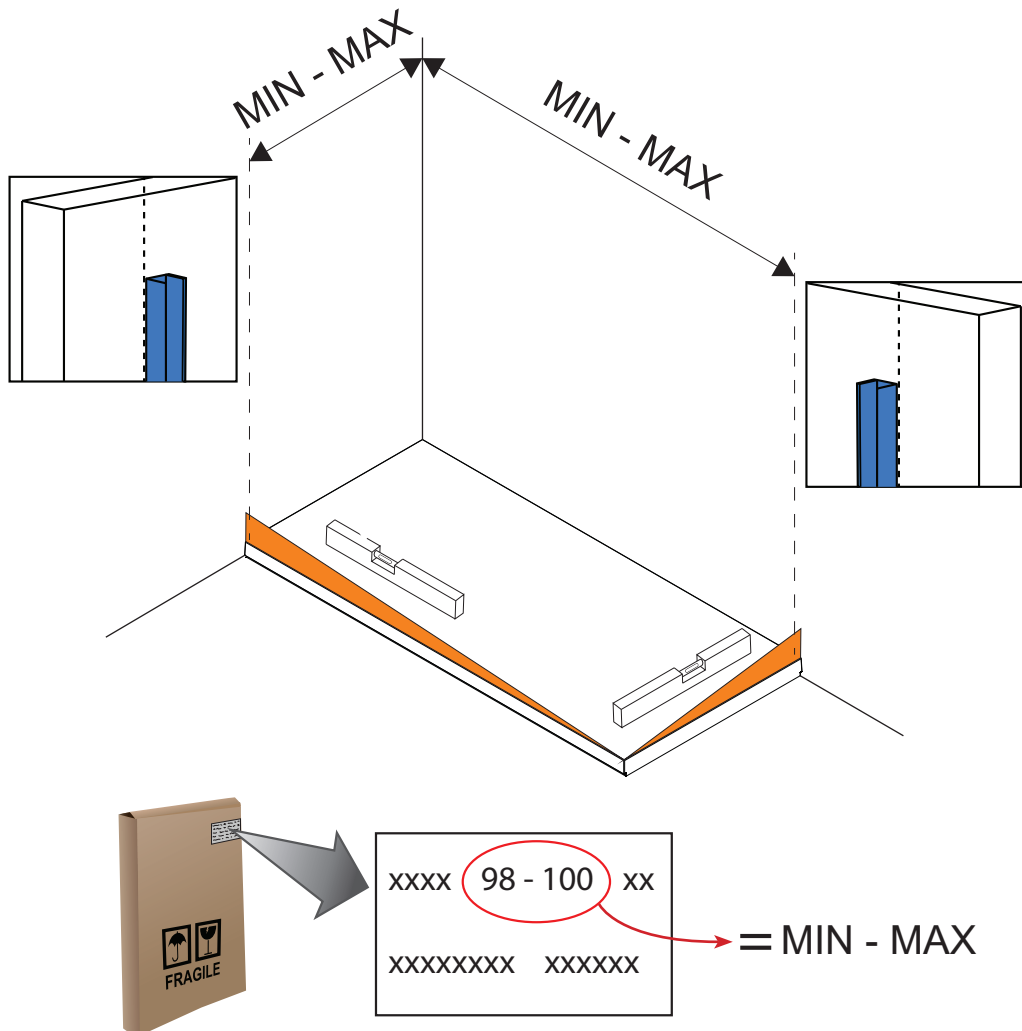
Предупреждение:

Перед установкой кабины рекомендуется проверить идеальную плоскость поддона.

Убедитесь, что точки крепления не совпадают с электрическими или газовыми линиями. Вилки и винты, поставляемые с душевой кабиной, подходят для кирпичных и гипсовых стен. Для стен, изготовленных из другого строительного материала, используйте специальные крепежные детали. Целесообразно использовать только силиконовый или изоляционный материал, подходящий для поверхностей, на которых будет установлена душевая кабина. Настенный монтаж, монтаж и силиконовый монтаж душевой кабины должны выполняться точно и профессионально. **В случае возникновения сомнений и вопросов относительно установки душевой кабины обратитесь в службу поддержки +39 0421 323159.**

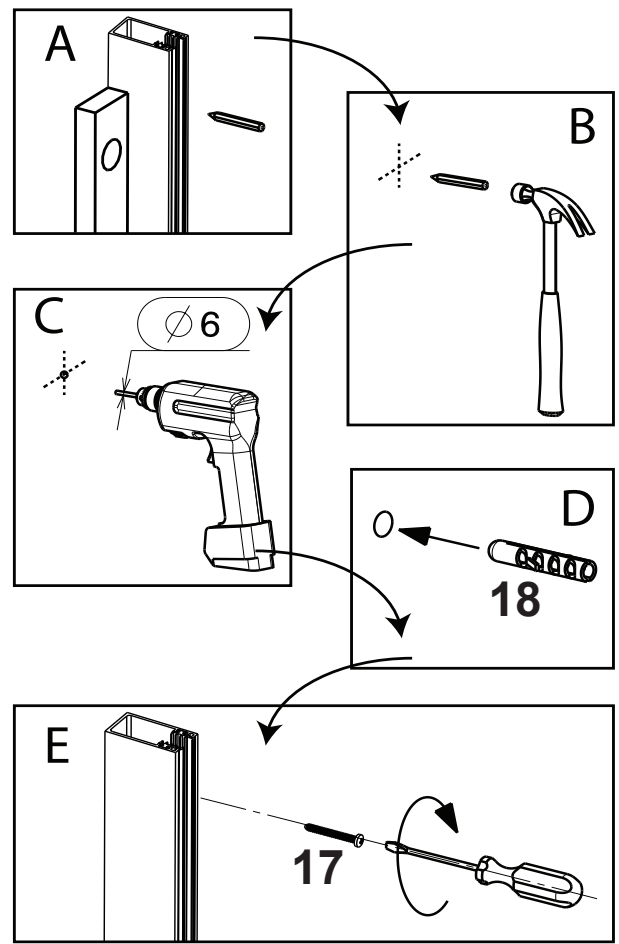
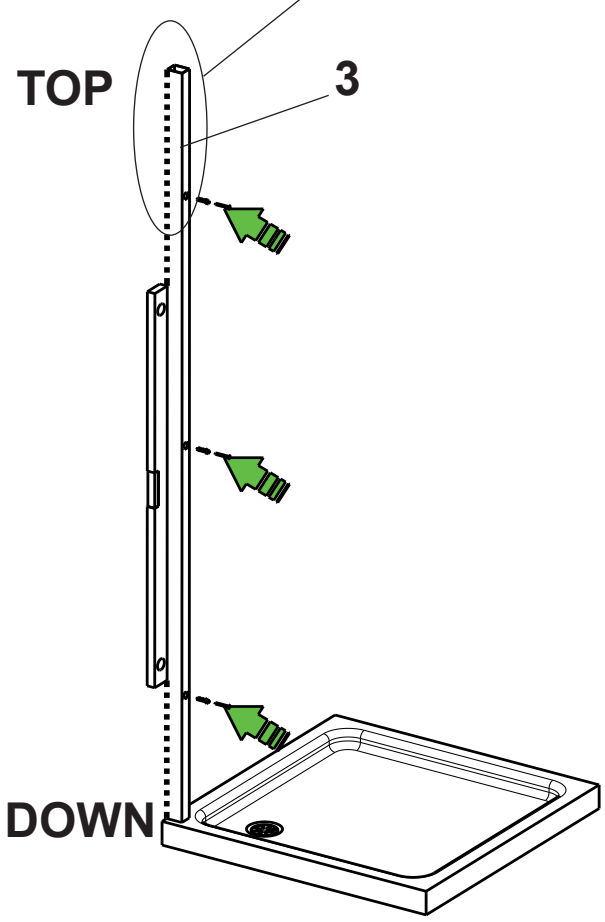
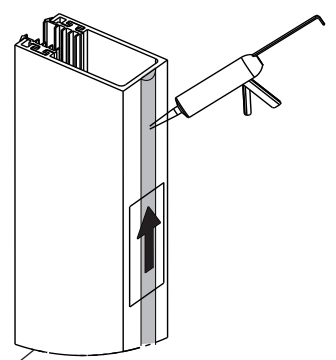
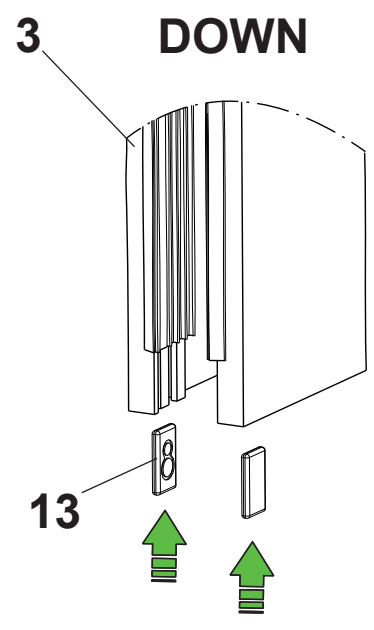
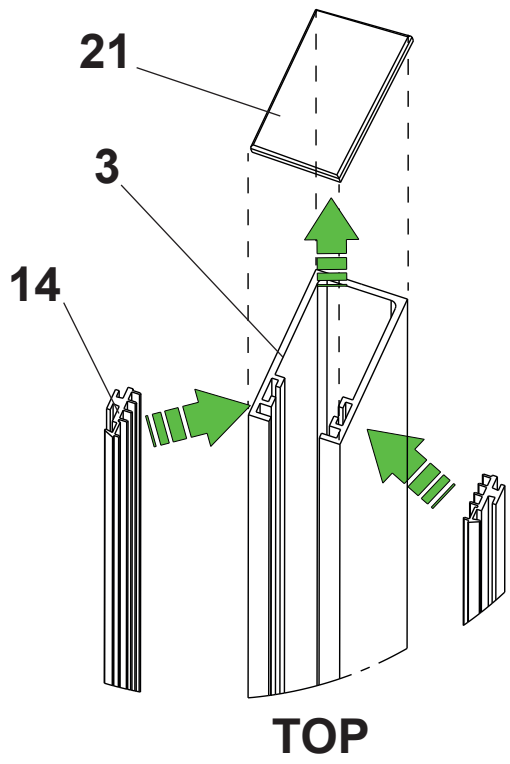
Покрытие силикона:

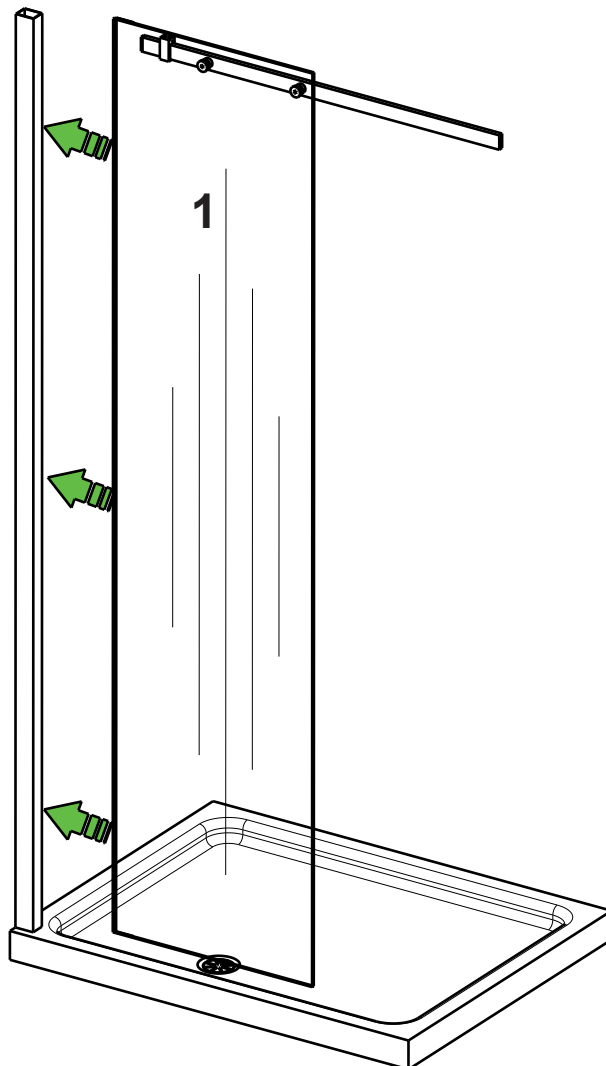
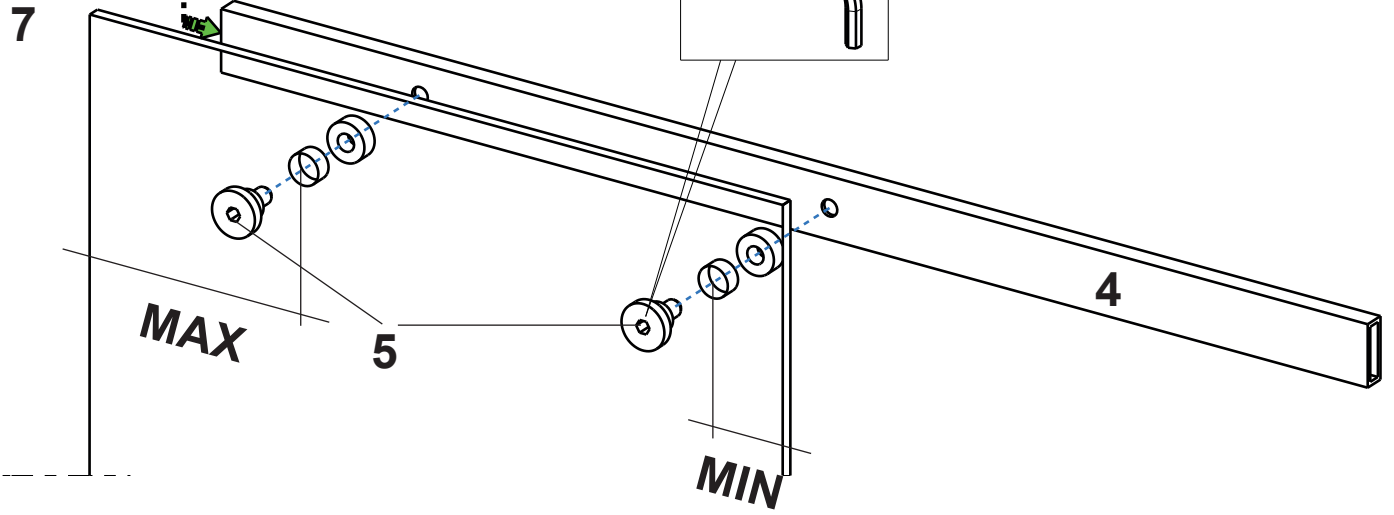
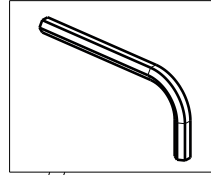
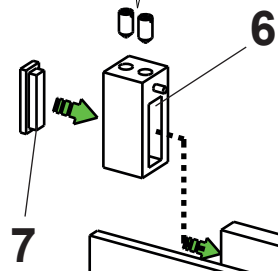
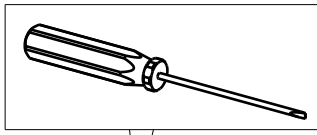
Когда установка будет завершена, очистите душевую кабину и плитки. Силиконизируйте вдоль профилей компенсации и вдоль кристалла. Не используйте душевую кабину в течение следующих 24 часов, чтобы гарантировать сушку силикона.



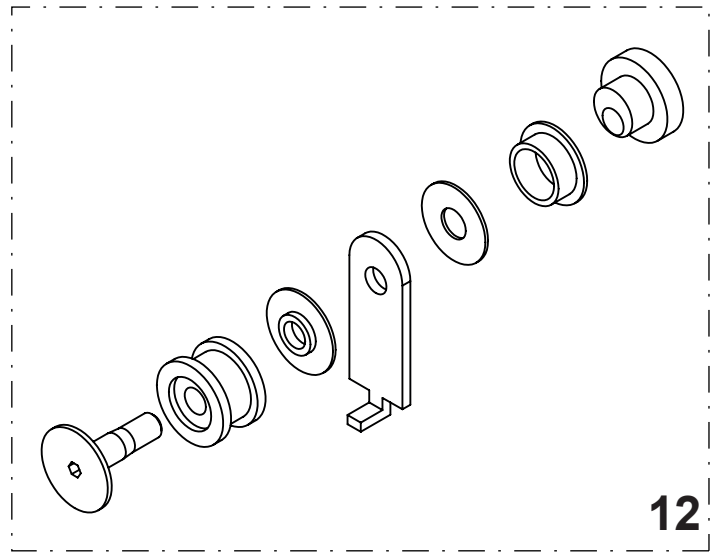
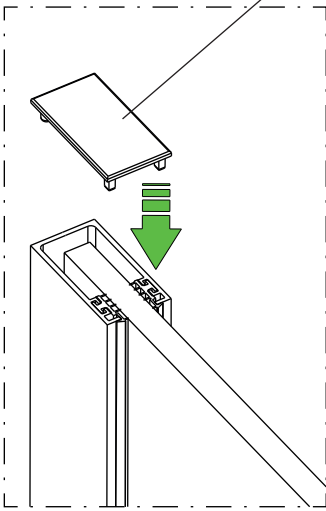


 N.1	 N.1	 N.1	 N.1
 N.2	 N.1	 N.1	 N.1
 N.1	 N.1	 N.1	 N.2
 N.4	 N.2	 N.2	 N.1
 N.7	 N.7	 N.1 N.4	 N.2
 N.1	 N.1	 N.1	 N.3

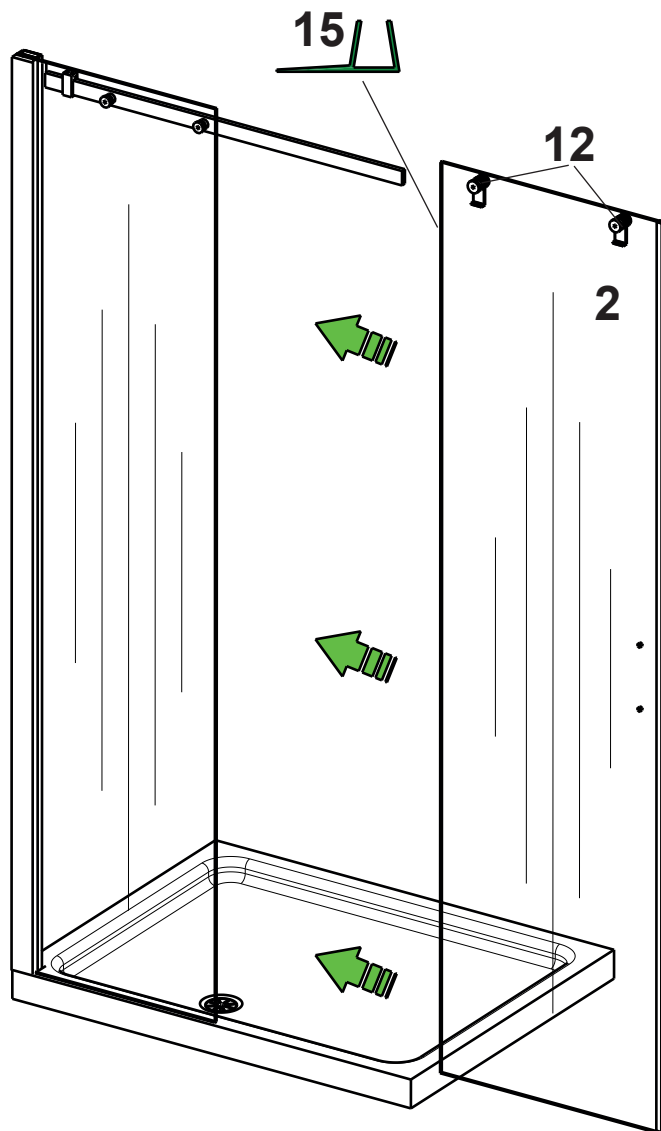


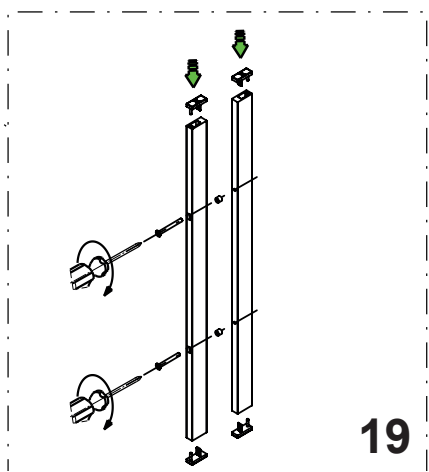
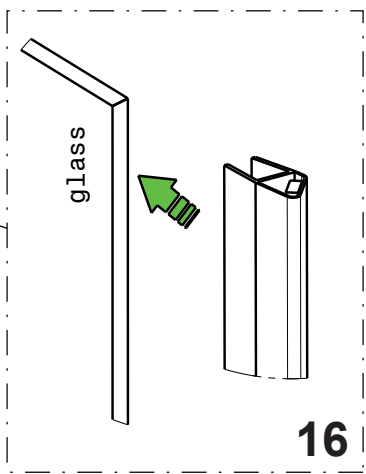
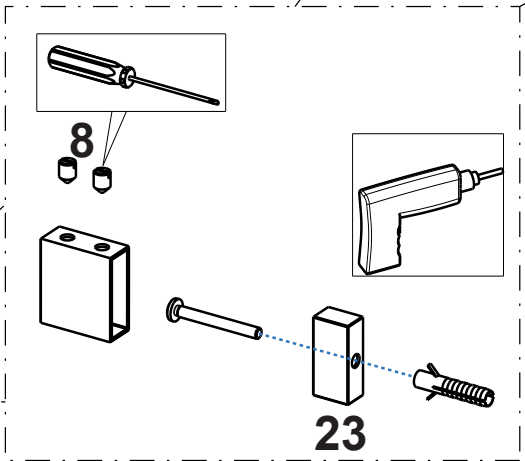
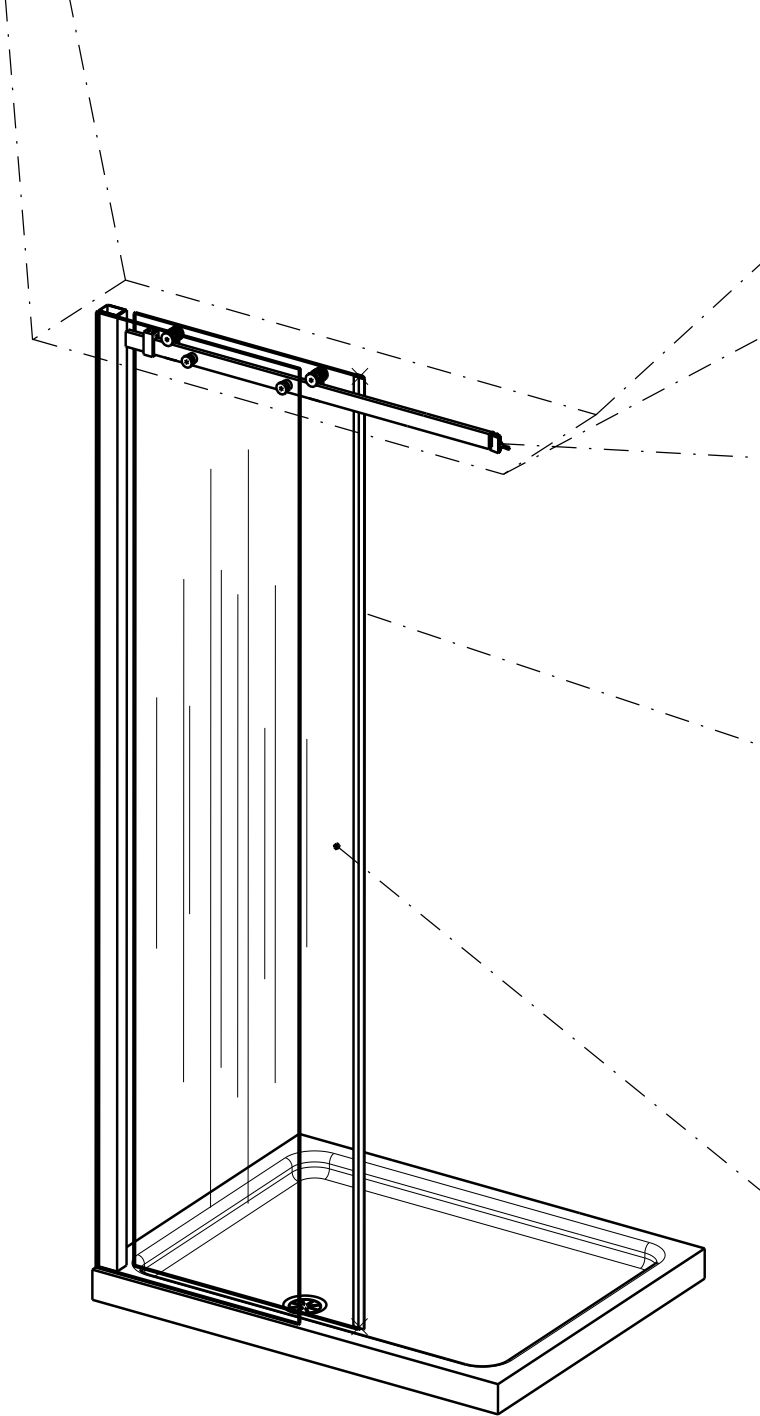
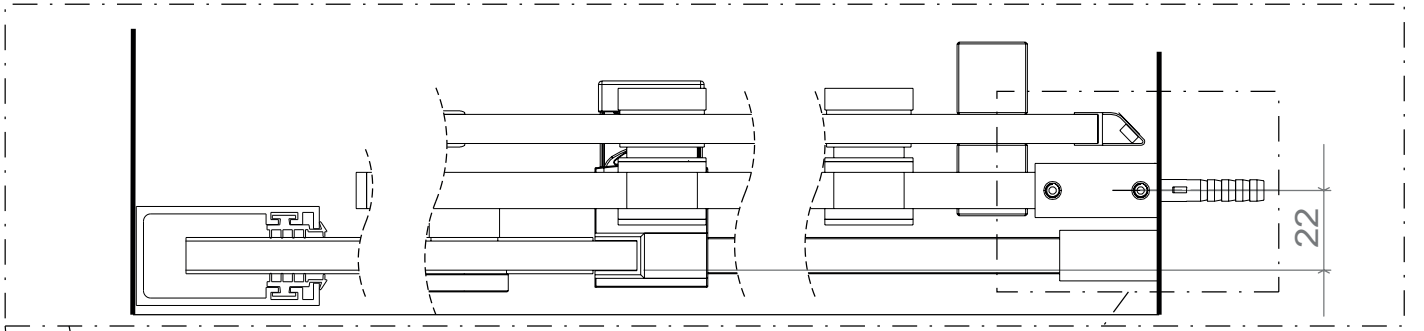


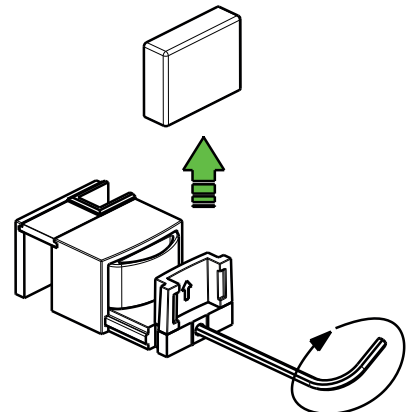
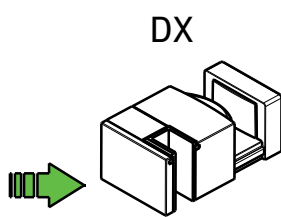
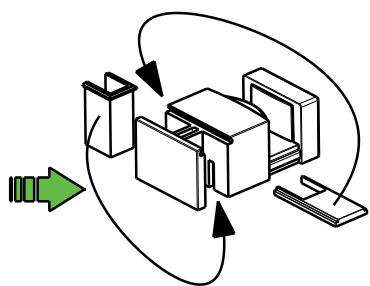
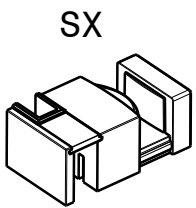
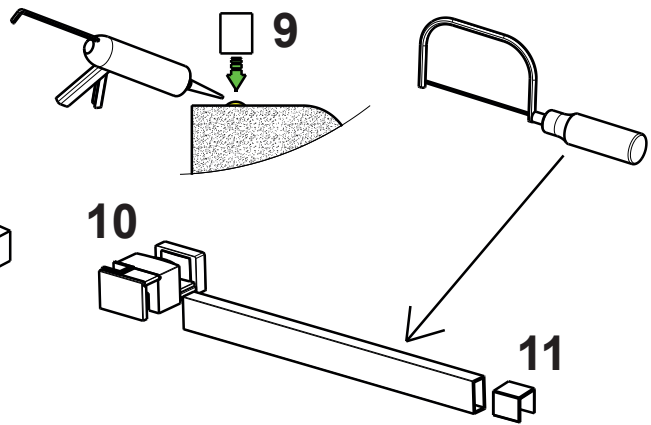
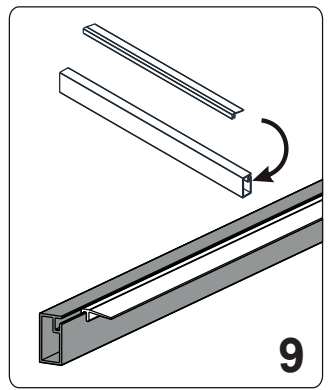
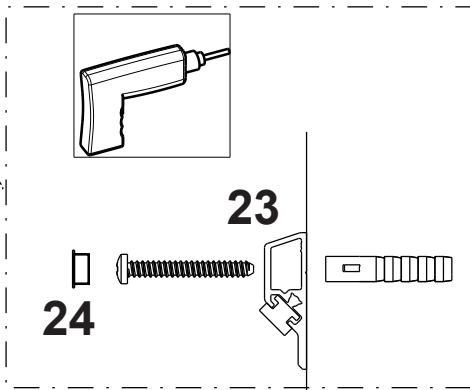
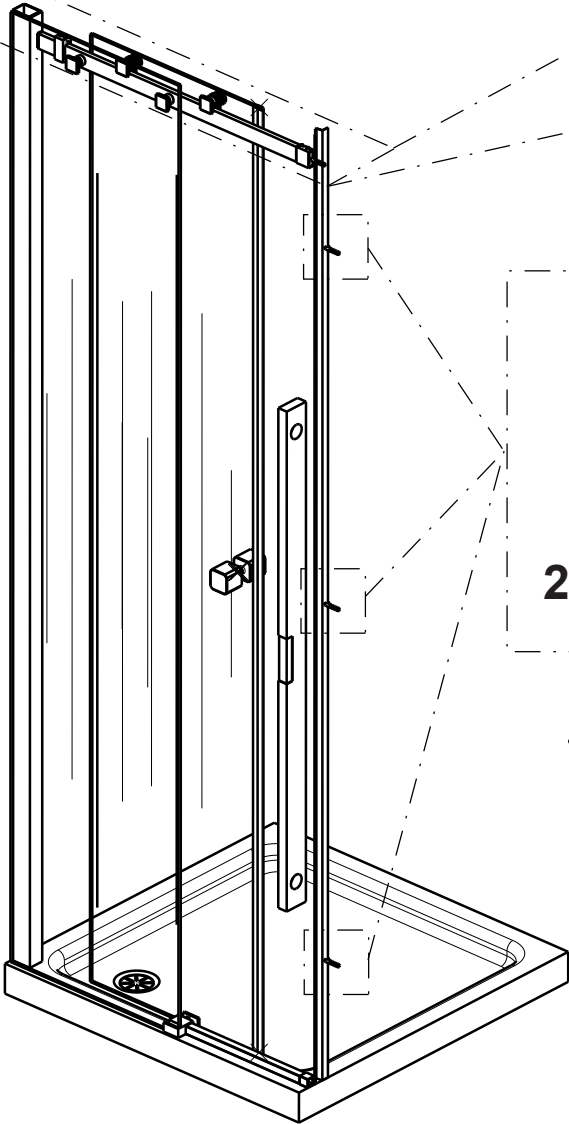
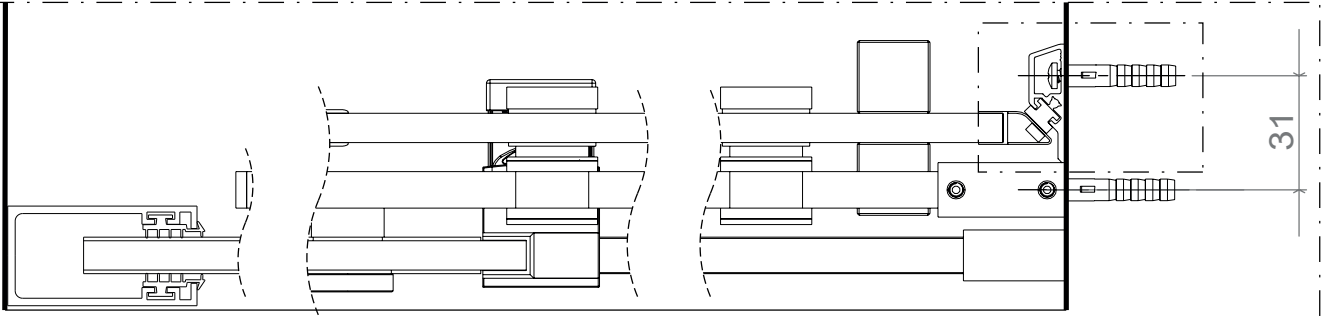
21

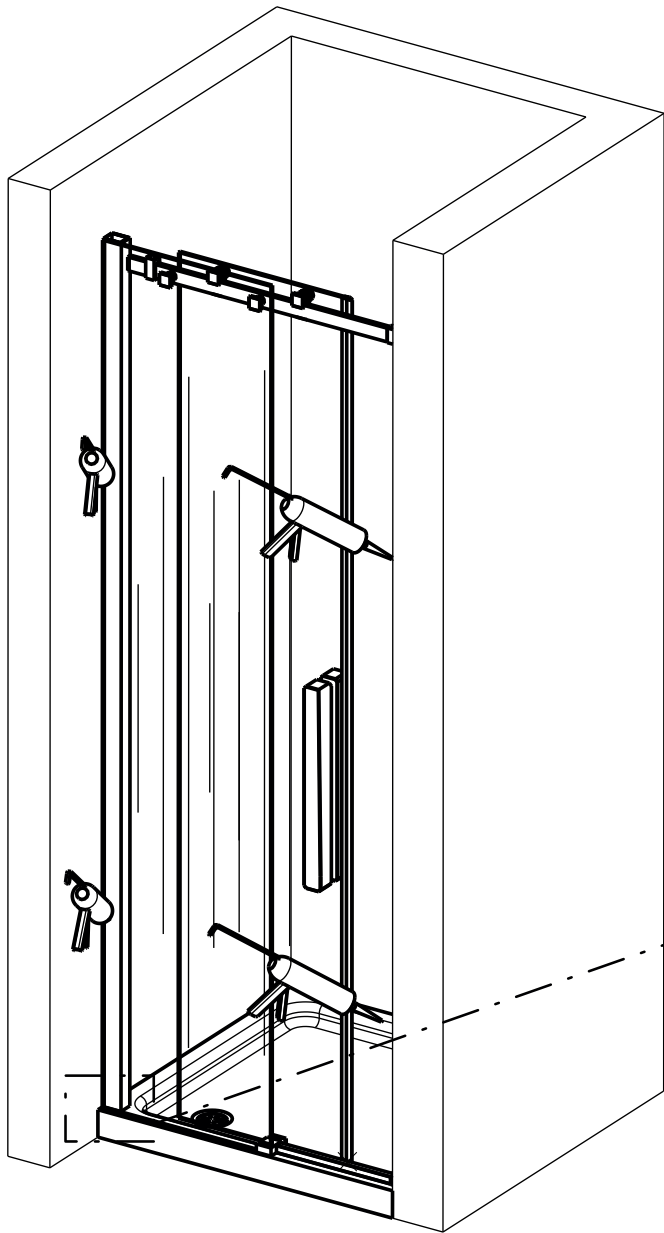


12









24 h

